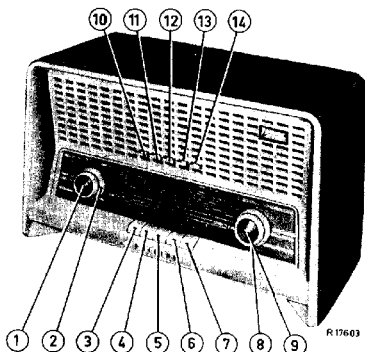


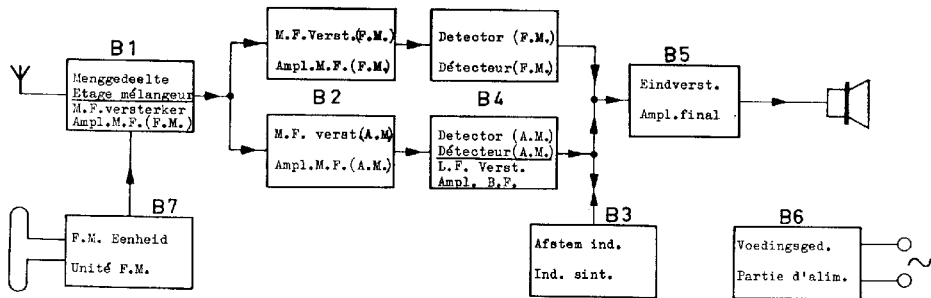
# PHILIPS

## DOCUMENTATION DE SERVICE

### B4 X 82 A-00-01



<u>Buizen - Tubes</u>	<u>M.F.</u>	<u>Bedieningsorganen - Organes de commande</u>
B1 - ECHB1	A.M. : 452 kc/s	1 ) Volumeregelaar - Régulateur d'intensité
B2 - EPB5	F.M. : 10,7 Mc/s	2 )
B3 - EMB4		3 Netschakelaar - Interrupteur de réseau
B4 - EABC80	<u>Luidspreker - Hautparleur</u>	4 P.U. schakelaar - Commutateur de P.U.
B5 - EL84	AD 3460 M	5 L.G. - C.O.: 1150 - 2000 m (150 - 260 kc/s)
B6 - EZ80	<u>Schaallampje - Lampe d'éclairage</u>	6 M.G. - P.O.: 185 - 580 m (517 - 1620 kc/s)
B30- ECC85	8024 N - 678	7 F.M. - F.M.: 3 - 3,43 m (100 - 87,5 Mc/s)
		8 Afstemming F.M. - Sintonisation F.M.
		9 Afstemming A.M. - Sintonisation A.M.
<u>Netspanningen - Tensions de réseau</u>		10)
110 - 127 - 145 - 220 V.		11)
<u>Verbruik - Consommation</u>		12) Toonregeling - Contrôle de tonalité
52 W (220 V)		13)
<u>Afmetingen - Dimensions</u>		14)
460 x 272 x 212 mm		
<u>F.M. unit - Unité F.M.</u>		
AP 2105		



R 175 12



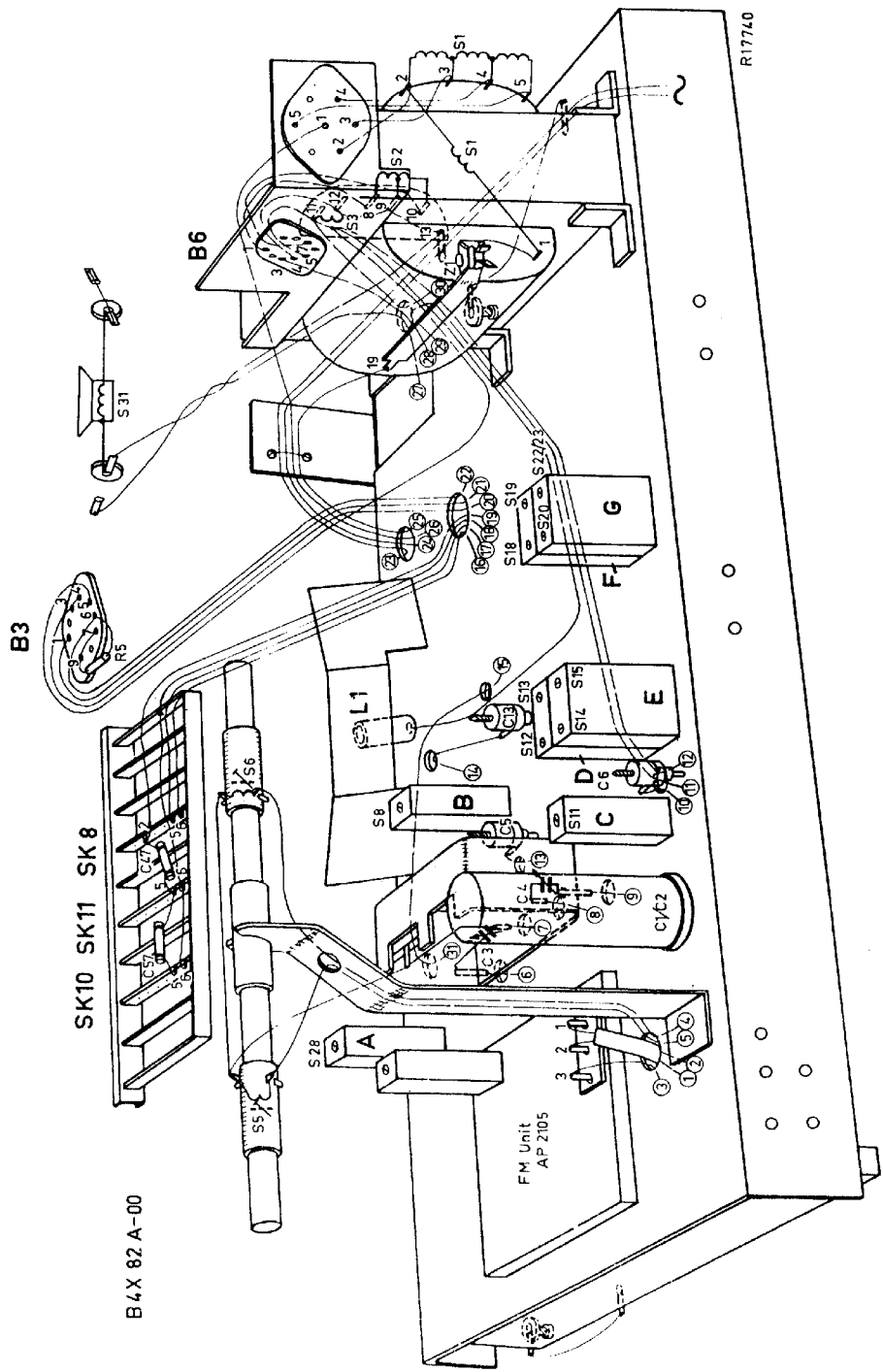
Afregelen van de ontvanger - Le réglage du récepteur

	Drukknop Touche poussoire	Trimpunt Point de réglage	Signaal Signal	Afregelen Régler	Aanwijzing Indication
M.F. kringen A.M. Circuits M.F. A.M.	6	1	452 kc/s via/à travers 33000 pF aan/à g1B1	S19,S18 S14,S15	max. uitgangsspanning max. de sortie
M.F. sper-zuigkring A.M. Circuit bouchon et absorbant M.F. A.M.	6	3	452 kc/s	S8,S9,S8	min. uitgangsspanning min. de sortie
H.F. kringen A.M. Circuits H.F. A.M.	6	3	550 kc/s	S11,S5	max. uitgangsspanning
	5	3	157 kc/s	S6	
		6	2	259,5 kc/s	C15,C13
M.F. kringen(1) F.M. Circuits M.F.(1)F.M.	7	5	10,7 Mc/s via/à travers 1500 pF aan/à g1B2	S20 S22,S23	max. D.V. <u>min.</u> D.V. (2)
	7	5	10,7 Mc/s via/à travers 1500 pF aan/à g1B1	S12,S13	max. D.V. (3)
	7	5	10,7 Mc/s	S106,S28	max. D.V.
H.F. kringen(1)F.M. Circuits H.F.(1)F.M.	7	-	-	C14	min. D.V. (4)
	7	5	87,5 Mc/s	C11,C5 S2-S2a	max. D.V.
	7	4	100 Mc/s	met bedradingslus instellen op juiste freq. (5) ajuster à la freq. exacte avec boucle de câblage	
	7	94 Mc/s	94 Mc/s	met kern S5 op juiste freq. instellen (6) ajuster à la freq. exacte avec le noyau S5	

- (1) Afregelen met behulp van een A.M. Service oscillator  
Le réglage se fait à l'aide d'un oscillateur Service A.M.
- (2) Twee weerstanden van 0,22 MΩ (1%) in serie, parallel schakelen aan C40. Diodevoltmeter (D.V.) aansluiten tussen het knooppunt van deze weerstanden en het knooppunt R16-C39.  
Connecter deux résistances de 0,22 MΩ (1%) connectées en série, en parallèle à C40. Relier le voltmètre à diode (D.V.) entre le noeud de ces résistances et le noeud R16-C39.
- (3) Verwijder de twee weerstanden van 0,22 MΩ, en sluit de diodevoltmeter weer aan over C40.  
Retirer les résistances de 0,22 MΩ et relier à nouveau le voltmètre à diode sur C40.
- (4) GM 6009 aansluiten tussen 1B7 en chassis.  
Relier GM 6009 entre 1B7 et chassis.
- (5) Bedradingslus tussen C11 en S5: frequentiebereik te groot: lus groter maken.  
frequentiebereik te klein: lus kleiner maken.  
Boucle de câblage entre C11 et S5: gamme de fréquence trop grande: agrandir le boucle.  
gamme de fréquence trop petite: réduire le boucle.
- (6) Afregeling op 94 Mc/s slechts noodzakelijk na vervangen van spoelen of kernen.  
L'ajustage sur 94 Mc/s n'est nécessaire qu'après le remplacement de bobines ou noyaux.

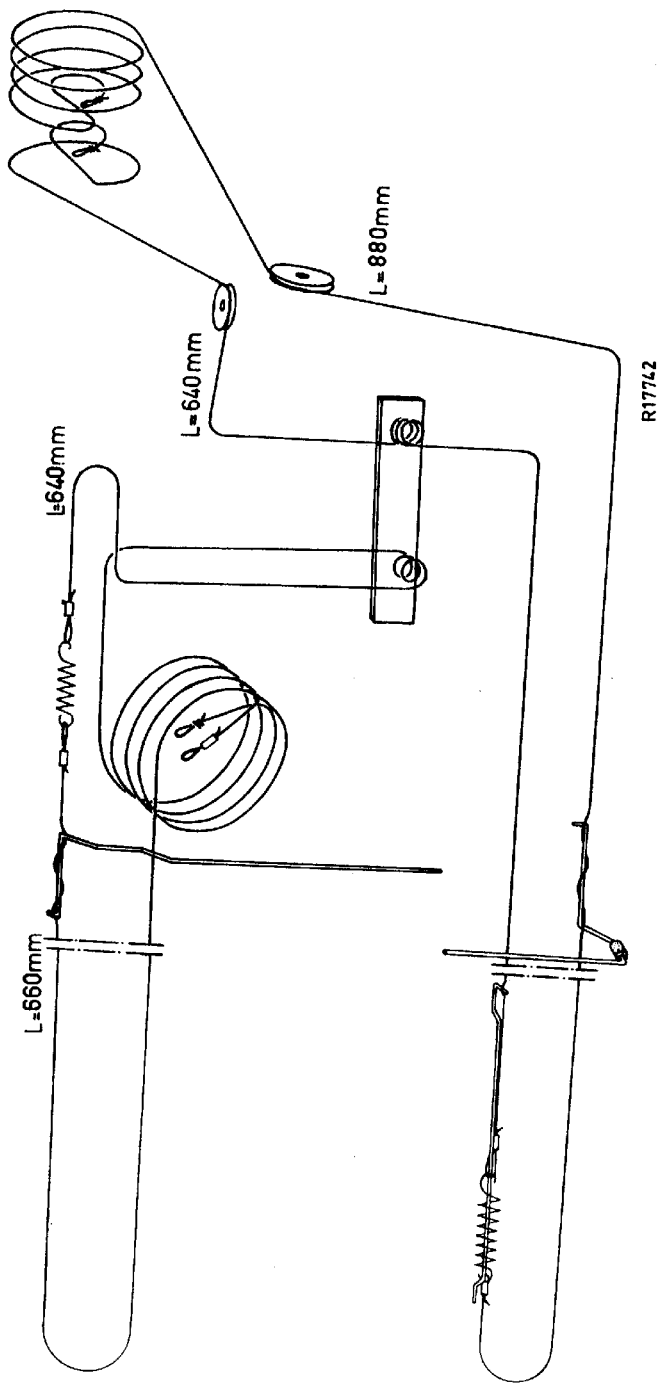
N.B.

Indien niet anders aangegeven, worden alle signalen via een kunstantenne aan de antennebus toegevoerd. De signalen zijn ongemoduleerd.  
S'il n'y a rien indiqué d'autre, tous les signaux sont appliqués à douille d'antenne par l'intermédiaire d'une antenne fictive. Les signaux appliqués sont non-modulés.



B 4 X 82 A-00

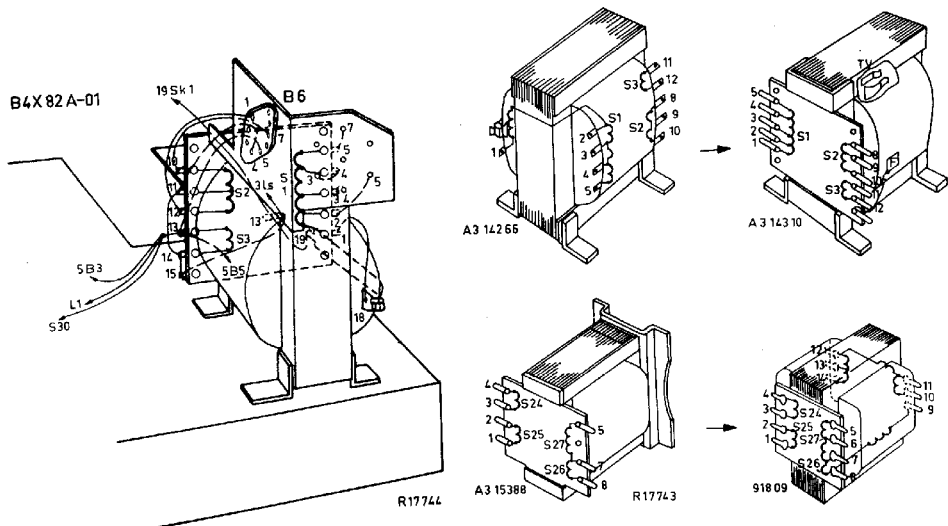
R17740



R17742

TRIMPUNTEN—POINTS DE RÉGLAGE

AM	▲ 1	200 m	▲ 2	550 m	▲ 3
FM	▲ 4	100 Mc/s	▲ 5	875 Mc/s	▲ 6



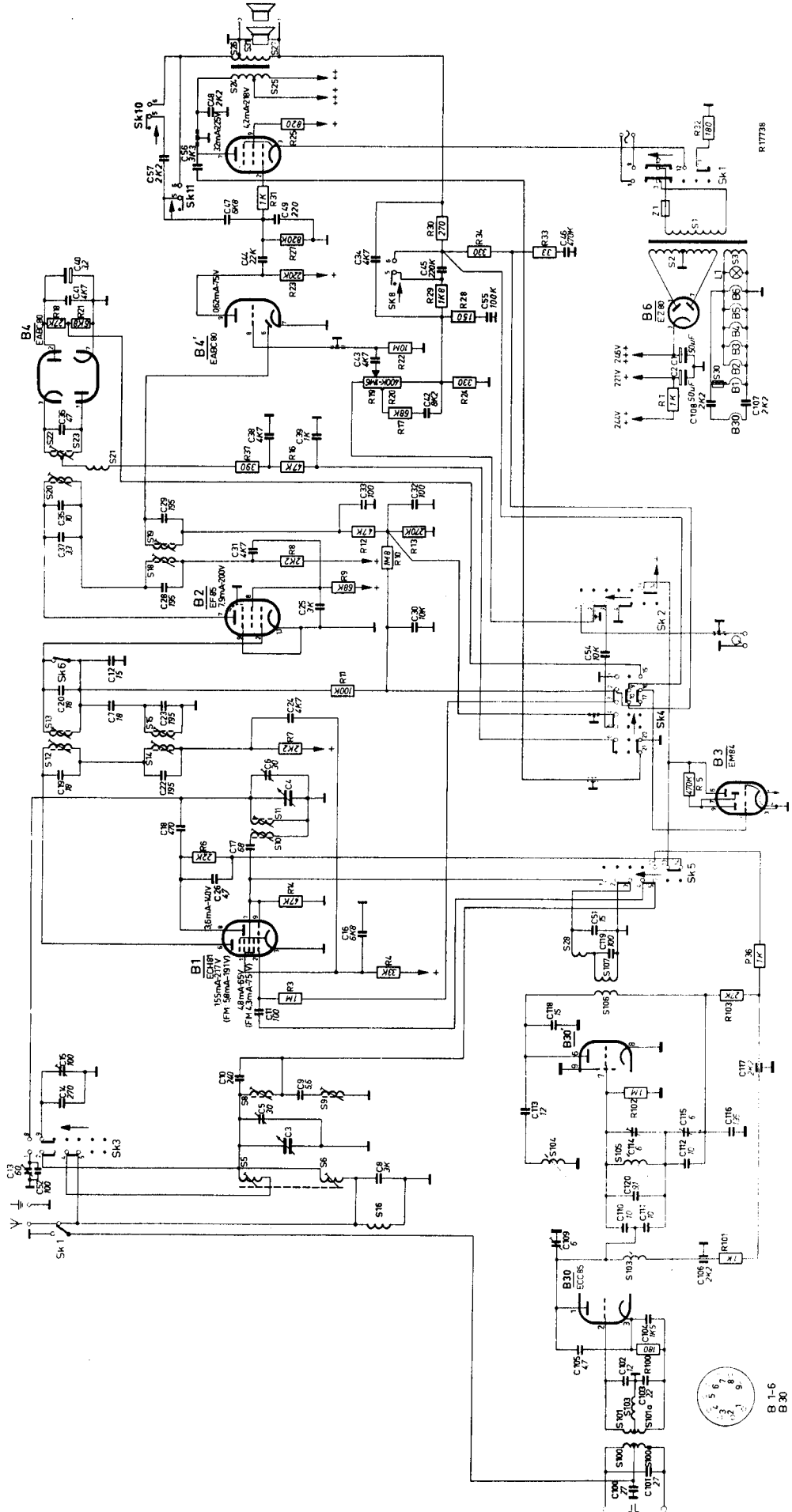
**Mechanische Stuklijst - List des Pièces**

Kast	Coffret	A3 779 81
Knop, groot rechts	Bouton, grand, à droite	P4 077 63/417
Knop, groot links	Bouton, grand, à gauche	P4 077 64/417
Knop, klein	Bouton, petit	A3 772 70
Veer, in knoppen	Ressort, dans bouton	A3 522 08
Kap, over FM antenne steker	Capot, pour prise d'antenne F.M.	P5 280 26/951
Spanningsomschakelaar	Carrousel de tension	A3 228 81,0
Veer, bevestiging E280	Ressort, fixation E280	A3 652 94
Variabele condensator	Condensateur variable	49 001 98
Tule, onder var. cond.	Manchon, fixation cond. var.	975/5x13
Veer, bev. spoel, dubbel	Ressort, fixation des bobines, double	921/04
Veer, bev. spoel, enkel	Ressort, fixation des bobines, simple	921/03
Bladveer, bev. spoel	Ressort à lames, fixation de bobine	A3 651 89
Trekveer, in aandrijfkoord	Ressort, dans corde d'entraînement	964/3x17
Tule, achter knoppen	Manchon, entre les boutons	P5 420 03/08
Front, voor luidspreker	Cadre ornementale	A3 686 49
Druktoets, golfschak.	Touche, commutateur d'ondes	P5 420 18/139
Druktoets, toonschak.	Touche, commutateur de tonalité	P5 420 23/139
Schaal, No-Be	Cadran, No-Be	A3 925 95
Schaal, Z	Cadran, Sud	A3 925 94
<p>Voor het bestellen van onderdelen welke niet in deze lijst voorkomen raadplege men de catalogus voor Service standaard onderdelen</p>	<p>Pour la commande des pièces qui ne figurent pas dans cette liste, veuillez consulter la catalogue pour pièces de réchange standard.</p>	

**Electrische Stuklijst - Liste des pièces électriques**

S1)		A3 143 10	S20)		
S2)			S21)		
S3)			S22)		926/10,7-1D
			S23)		
S5)		922/03	C55)	10 pF	
S6)			C56)	47 pF	
			S24)		
S8)		A3 119 70	S25)		918/09
S9)	240 pF		S26)		
C10)	5,6 pF		S27)		
C9)					
			S28)		A3 127 83
S10)		A3 125 99	C1)	50 µF	
S11)			C2)	50 µF	912/P50+50
S12)		926/10,7	R1)	1000 Ω	E 001 AR/A1K
S13)			R7)	2200 Ω	E 001 AD/A2K2
C19)	18 pF		R8)	2200 Ω	E 001 AD/A2K2
C20)	18 pF		R19)	1,6 MΩ	916/GL400K+
			R20)	0,4 MΩ	1M6
S14)		925/452-2	R25)	820 Ω	E 001 AG/A820E
S15)			R26)	820 Ω	E 001 AD/A1K
C22)	195 pF		R36)	1000 Ω	
C23)	195 pF				
S16)		A3 803 61			4H/HP
S18)		925/452-2			
S19)					
C28)	195 pF				
C29)	195 pF				

S	100.000	101.000	102.000	103.16	104.005	105.005	106.005	107.005	108.005	109.005	110.005	111.005	112.005	113.005	114.005	115.005	116.005	117.005	118.005	119.005	120.005	121.005	122.005	123.005	124.005	125.005	126.005	127.005	128.005	129.005	130.005	131.005	132.005	133.005	134.005	135.005	136.005	137.005	138.005	139.005	140.005	141.005	142.005	143.005	144.005	145.005	146.005	147.005	148.005	149.005	150.005	151.005	152.005	153.005	154.005	155.005	156.005	157.005	158.005	159.005	160.005	161.005	162.005	163.005	164.005	165.005	166.005	167.005	168.005	169.005	170.005	171.005	172.005	173.005	174.005	175.005	176.005	177.005	178.005	179.005	180.005	181.005	182.005	183.005	184.005	185.005	186.005	187.005	188.005	189.005	190.005	191.005	192.005	193.005	194.005	195.005	196.005	197.005	198.005	199.005	200.005
---	---------	---------	---------	--------	---------	---------	---------	---------	---------	---------	---------	---------	---------	---------	---------	---------	---------	---------	---------	---------	---------	---------	---------	---------	---------	---------	---------	---------	---------	---------	---------	---------	---------	---------	---------	---------	---------	---------	---------	---------	---------	---------	---------	---------	---------	---------	---------	---------	---------	---------	---------	---------	---------	---------	---------	---------	---------	---------	---------	---------	---------	---------	---------	---------	---------	---------	---------	---------	---------	---------	---------	---------	---------	---------	---------	---------	---------	---------	---------	---------	---------	---------	---------	---------	---------	---------	---------	---------	---------	---------	---------	---------	---------	---------	---------	---------	---------	---------	---------	---------	---------



R 17728